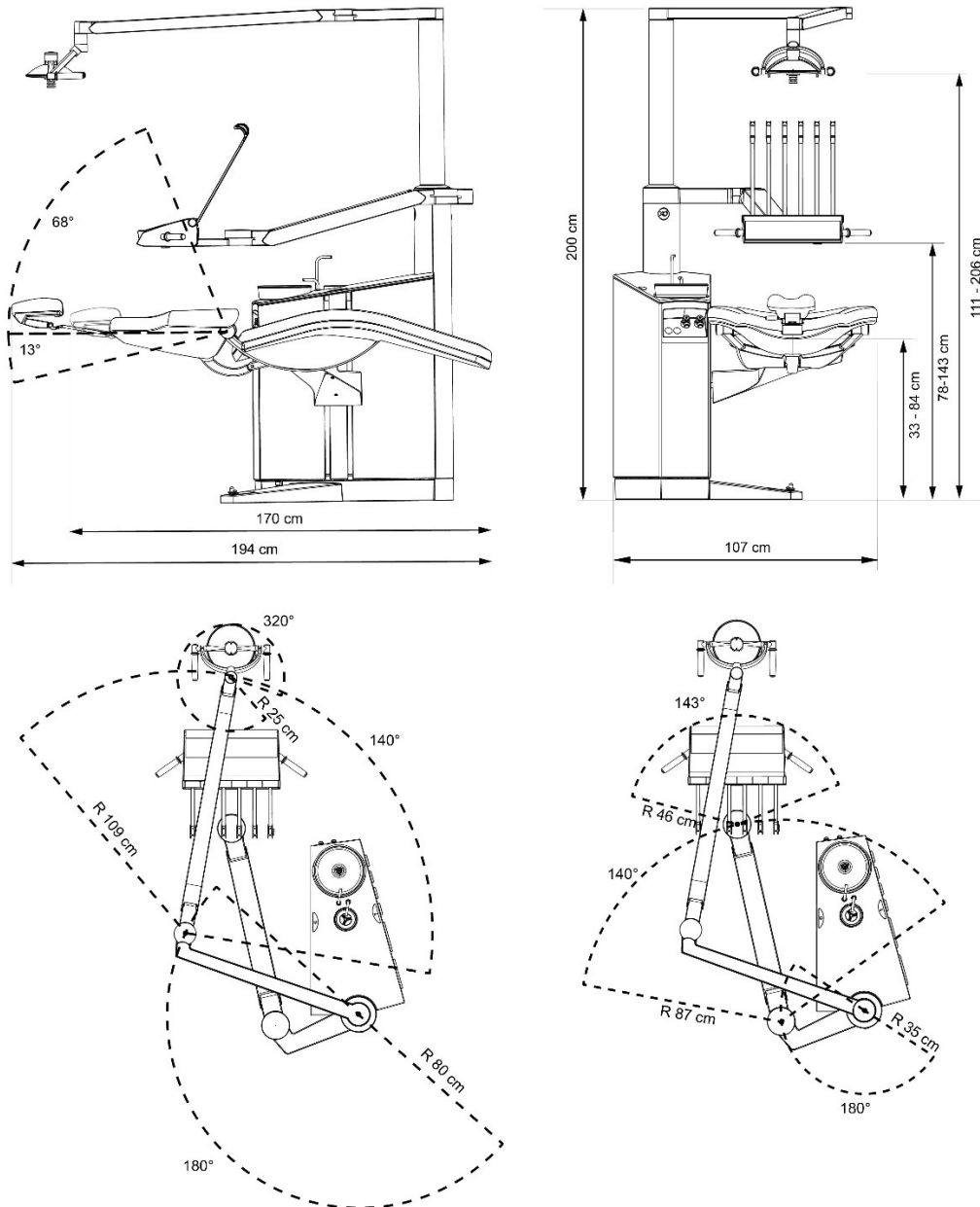


# Wytyczne montażowe dla unitów XO FLEX, XO FLOW i XO 4



## 1. Wymiary urządzenia



Rysunek 1 Wymiary unitów XO 4 i XO FLEX i zasięg ruchu lampy operacyjnej (po lewej) i konsoli z instrumentami (po prawej)

## 2. Zalecane rozmieszczenie unitu w gabinecie

Rysunek 2 Zalecana pozycja unitu XO względem mebli lub asystora przedstawia minimalne wytyczne producenta unitów XO dotyczące pozycji unitu względem mebli lub asystora i rozmieszczenia w pomieszczeniu. Wymiary są wyznaczone względem jednej z śrub mocujących zwanej dalej punktem orientacyjnym. Unit XO może być zamontowany w pomieszczeniach o powierzchni minimalnej 8 m<sup>2</sup>, nie niższych niż 220 cm (zasięg pionowy lampy operacyjnej).

### 2.1 Rekomendowane odległości od mebli

Rozmieszczenie unitu XO względem mebli lub asystora i rekomendowane wymiary opierają się o koncepcje pracy, w której operatorzy pracujący na cztery ręce (dwie osoby) mają łatwy dostęp do instrumentów ręcznych umieszczonych na tacce znajdującej się blisko skroni pacjenta. Tacka na instrumenty ręczne jest zamontowana na obrotowym uchwycie zamontowanym na wysuwanej blacie. Takie umieszczenie tacki pozwala regulować jej pozycję oraz wysunięcie w zależności od wzrostu pacjenta oraz pozycji pracy operatorów (od godziny 9 do 12).

Tacka na instrumenty na Rysunek 2 Zalecana pozycja unitu XO względem mebli lub asystora jest umieszczona w pozycji dla prawo-ręcznych operatorów. Uchwyt tacki dla lewo-ręcznych operatorów jest oznaczony na wysuwanej blacie w górnej części schematu mebli.



Przeczytaj więcej w artykule [Ergonomiczny gabinet stomatologiczny – wytyczne projektowe](#) na stronie [esdent.pl](http://esdent.pl).

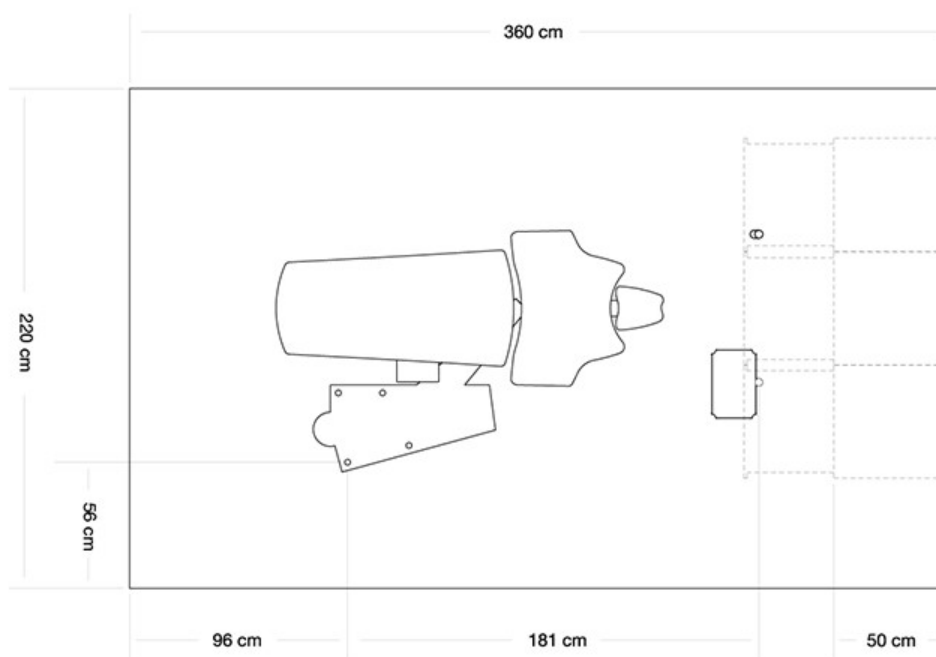
## 3. Rozmieszczenie unitu w pomieszczeniu

Unit powinien być ustawiony w pomieszczeniu tak aby:

- Wchodzący pacjent miał łatwy dostęp do fotela.
- Obszary pracy lekarza i asysty powinny nie nachodzić na siebie, a ich ścieżki poruszania się po pomieszczeniu powinny się jak najmniej przecinać.
- Konsola unitu mogła być przysunięta do powierzchni magazynowej i strefy czyszczenia w celu przygotowania do zabiegu i w tym czasie nie powinna kolidować z wchodzącym pacjentem lub lekarzem.



Konsola unitu XO między pacjentami powinna być ustawiana nad blokiem unitu w pozycji tzw. parkującej. Duży zasięg ramiona konsoli pozwala na przyciągnięcie jej blisko mebli ustawionych za zagłówkiem lub do mebli ustawionych na jednym z boków unitu.



Rysunek 2 Zalecana pozycja unitu XO względem mebli lub asystora



Szerokość i długość pomieszczenia oraz odległość od punktu orientacyjnego do ściany są wymiarami minimalnymi. Dla optymalnego dostępu do unitu dla techników serwisu zalecamy odległość minimum 80 cm od ściany do punktu orientacyjnego (na planie 56 cm).

#### 4. Montaż

Unit XO ma dwie możliwości montażu: poprzez przykręcenie do podłogi lub na płycie montażowej.

##### 4.1 Montaż na płycie instalacyjnej

Przy montażu na płycie unit jest przykręcany do płyty montażowej i nie musi być przykręcony do podłoża.



Unity XO zamontowane na płycie montażowej nie mogą być wyposażone w adapter na rentgen.

##### 4.2 Montaż poprzez przykręcenie do podłogi

Unit XO może być przykręcony do podłogi na kilka sposobów, przykręcenie do podłogi wymaga twardej wylewki betonowej o grubości minimum 8 cm:

- Przykręcony czterema kołkami rozporowymi fi18 i jedną fi12 – ten sposób wymaga od techników montujących unit wykonania odwiertów w podłodze. Odwierty wykonywane są na głębokość do 12 cm.
- Zamocowany na czterech szpilkach M12 solidnie zatopionych w podłodze betonowej i wystających na wysokość 22 cm nad podłogę i jednym kołkiem rozporowym fi12 – ten sposób, jeśli poprawnie wykonany, nie niesie ryzyka uszkodzenia przyłączy lub pęknięcia wylewki (brak odwiertów). Zalecamy, aby każda szpilka wytrzymywała siłę wyciągnięcia min 150 kg i była zamontowana z podkładkami zapobiegającymi

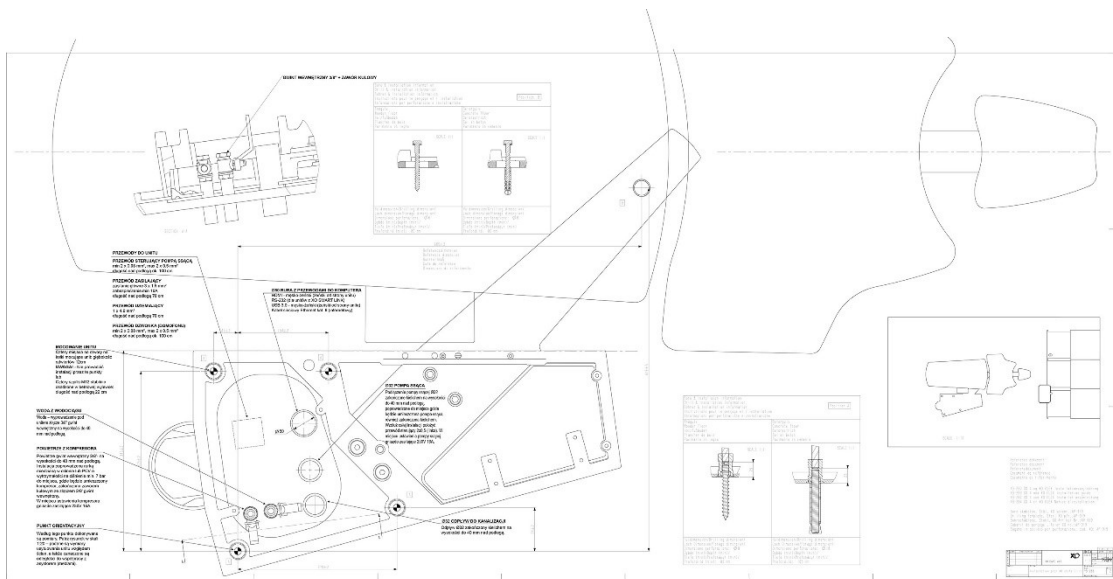
wyrwania z podłogi. Izolacja pod wylewką, w miejscu mocowania szpilek powinna być zastąpiona betonem lub kotwą chemiczną.

	<p>Instalacje poprowadzone do unitu nie mogą przebiegać przez lub w pobliżu otworów/szpilek na których zamontowany będzie unit!</p>
	<p>Otwory na odwierty lub szpilki powinny być otoczone ok 5 cm aby zapewnić stabilne osadzenie w podłożu i uniknąć uszkodzenia wylewki.</p>

## 5. Przyłącza

Rysunek 3 Schemat instalacyjny XO FLEX i XO 4 przedstawia wytyczne dotyczące przyłączy i ich lokalizację.

	<p>Rysunek 3 Schemat instalacyjny XO FLEX i XO 4 jest dostępny w wersji 1:1 PDF do pobrania ze strony <a href="https://esdent.pl/wsparcie-i-serwis/do-pobrania">https://esdent.pl/wsparcie-i-serwis/do-pobrania</a> lub wersji drukowanej w biurze ESDENT.</p>
--	--



Rysunek 3 Schemat instalacyjny XO FLEX i XO 4

### 5.3 Przewody główne

**Zasilanie główne** – min 3x1.5 mm<sup>2</sup>, zabezpieczenie min. 10A, długość nad podłogą 70 cm wykonane na osobnym bezpieczniku.

**Uziemienie** – 1x4.0 mm<sup>2</sup>, długość nad podłogą 70 cm

**Sterowanie pompą ssącą** – przewód (linka) od unitu do pomy ssącej; min 2x0.08 mm<sup>2</sup> max 2x1.5 mm<sup>2</sup>, długość nad podłogą ok. 100 cm.

**Dzwonek** – przewód umożliwiający zwarcie obwodu w celu otwarcia np. domofonu lub wezwania asysty sterownikiem nożnym, min 2x0.08 mm<sup>2</sup>, maks 2x1.5 mm<sup>2</sup>, długość nad podłogą ok. 100 cm

#### 5.4 Karbowana rura elektroinstalacyjna (peszel) Ø50 z przewodami komputera lub multimediiów

Peszel od unitu do miejsca, w którym będzie umieszczony komputer lub multimedia umożliwiającą wymianę przewodów. Zalecamy umieszczenie następujących przewodów:

**HDMI męsko-żeński** (żeński od strony unitu) – dla unitów z monitorem

**USB 3.0 męsko-żeński** (żeński od strony unitu) – do podłączenia akcesoriów na unicie, np. kamery wewnątrzustnej.

Ethernet kategorii 6 – wyłącznie dla unitów XO FLOW, wpięty do sieci kliniki

#### 5.5 Woda z wodociągu ½” gwint wew.

Przyłącze wodne ½” gwint wewnętrzny na wysokości do 40 mm nad podłogą. Złącze poprzedzone łatwo dostępnym, indywidualnym zaworem kulowym.

#### 5.6 Sprężone powietrze ½” gwint wew.

Przyłącze ze sprężonym powietrzem ½” gwint wewnętrzny – na wysokości do 40 mm nad podłogą. Złącze poprzedzone łatwo dostępnym, indywidualnym zaworem kulowym.

Instalacja poprowadzona rurką miedzianą w osłonie lub PCV o wytrzymałości na ciśnienie min. 8 bar do miejsca, gdzie będzie umieszczony kompresor. Przy kompresorze zakończona zaworem kulowym ze złączem ½” gwint wewnętrzny. W miejscu ustawienia kompresora gniazdo zasilające 230V 16A.

Kompresor z osuszaczem, z parametrami:

- Ciśnienie powietrza 5,5 – 8 bar
- Prędkość przepływu powietrza > 55 l/min
- Wilgotność punktu rosy < -20°C przy ciśnieniu atmosferycznym
- Zanieczyszczenia oleju maks. 0,5 mg/m<sup>3</sup>
- Zanieczyszczenia cząsteczkowe < 100 cząsteczek/m<sup>3</sup> (wielkość cząsteczek 1–5 µm)

Jeśli ciśnienie powietrza zasilającego przekracza 8 bar należy zamontować odpowiedni zawór redukcyjny.

#### 5.7 System ssący Ø32 zakończony kielichem

Przyłącze systemu ssącego Ø32 zakończone kielichem na wysokości do 40 mm nad podłogą, poprowadzone do miejsca gdzie będzie umieszczona pompa ssąca, również zakończona kielichem.

Wzdłuż całej instalacji położyć przewód sterujący włączaniem i wyłączaniem pompy ssącej (opisany w 5.3). W miejscu ustawienia pompy ssącej gniazdo zasilające 230V 16A i podejście do wentylacji do odprowadzania skażonego powietrza z pompy.

Parametry pompy ssącej:

- Moc ssania > 600 l/min.
- Ciśnienie ssące przy przyłączy przy statycznych warunkach: min. = 35 mbar, maks. = 150 mbar.



System suchy wymaga unitu XO wyposażonego w separator amalgamatu oraz systemu sterowania pompą niskozwarciovą.

System ssący mokry wymaga instalacji ze spadkiem lub poziomej z umiejscowieniem pompy nie wyżej niż miejsce jej podłączenia.

## 5.8 Odpływ do kanalizacji Ø32 zakończony kielichem

Odpływ Ø32 zakończony kielichem na wysokości do 40 mm nad podłogą.



Unity wyposażone w zawór spluwaczkowy (system ssący mokry) nie wymagają podłączenia do kanalizacji, jednak zalecamy umieszczenie go w razie problemów technicznych z zaworem spluwaczkowym.

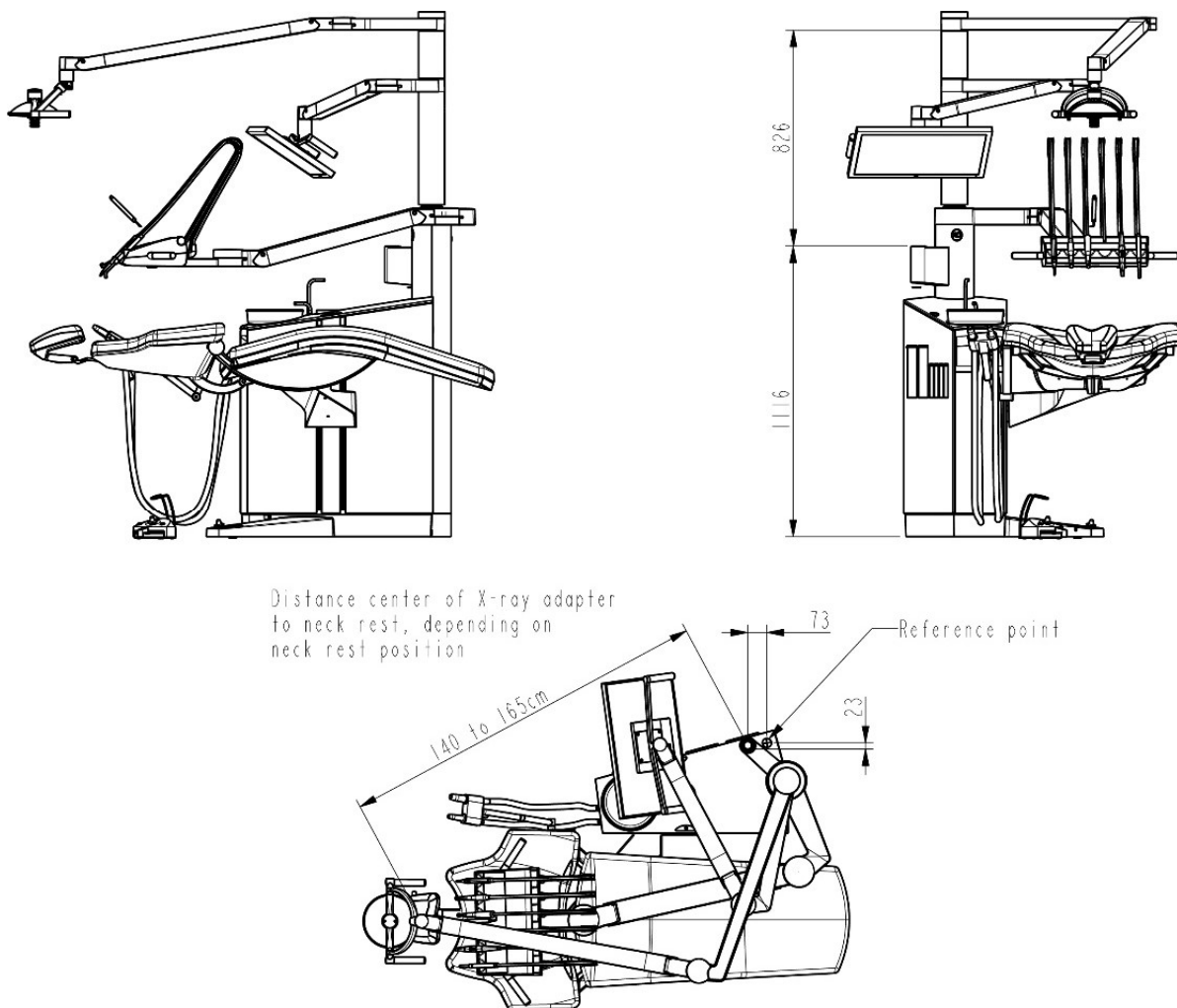
Pompa ssąca sucha wymaga odpływu do kanalizacji przy unicie, ale nie wymaga odpływu do kanalizacji przy pompie ssącej.

## 5.9 Przewody do rentgena

Przewód (przedłużacz przewodu rentgena) długość nad podłogą 100 cm poprowadzony do od sterownicy aparatu rentgenowskiego zakończony wtyczkami do podłączenia przewodów głowicy aparatu rentgenowskiego.

## 6. Rentgen

Rentgen punktowy może być zamontowany na unitach wyposażonych w adapter na rentgen. Maksymalna długość ramienia rentgena dopuszczona do użytkowania na unicie to 220 cm.



Rysunek 4 Wymiaru unitu XO wyposażonego w adapter na rentgen punktowy oraz minimalny zasięg ramienia rentgena