

# Miele



## Plan instalacji

PWD 8531

PWD 8532

Aby uniknąć ryzyka wypadków lub uszkodzenia maszyny, przed jej zainstalowaniem, oddaniem do eksploatacji i pierwszym uruchomieniem, należy **obowiązkowo** przeczytać niniejszą instrukcję i dokumentację serwisową.

PL

M.-Nr 11 862 360

## Uwagi dotyczące instalacji

---

<b>Wymogi dotyczące instalacji</b>	<p>Przedmiotowa maszyna musi zostać zainstalowana przez <b>personel wykwalifikowany, z odpowiednim przygotowaniem zawodowym w zakresie instalacji elektrycznych i wodociągowych</b>, w sposób zgodny z dostarczonymi instrukcjami.</p> <p>Przedmiotowa maszyna musi być zainstalowana zgodnie z wszystkimi obowiązującymi standardami i wytycznymi oraz z przepisami dotyczącymi ochrony bezpieczeństwa i zdrowia.</p> <p>Maszyna musi zostać <b>oddana do eksploatacji</b> i operatorzy wyznaczeni do jej obsługi muszą być wyszkoleni wyłącznie przez techników firmy Miele Service lub przez autoryzowanego przedstawiciela Miele Service.</p>
<b>Wymogi dotyczące środowiska</b>	<p>Aby ograniczyć zagrożenia związane z obecnością wody, w obszarze wokół maszyny mogą się znajdować sprzęty i elementy wyposażenia przeznaczone do użytku w środowisku handlowym.</p>
<b>Instalacja</b>	<p>Maszyna musi zostać zainstalowana na płaskiej powierzchni. Maszyna musi zostać ustawiona w pozycji poziomej z maksymalnym pochyleniem mieszczącym się w zakresie 1–2°.</p>
<b>Przepust węża</b>	<p>Należy się upewnić, że średnica przepustu kabla i węża wynosi 80 mm.</p>
<b>Podłączenie elektryczne</b>	<p>Podłączenie do zasilania elektrycznego należy wykonać zgodnie z lokalnymi i krajowymi przepisami bezpieczeństwa. Kabel zasilający należy chronić przed ryzykiem uszkodzenia termicznego.</p> <p>Zaleca się, aby podłączenie elektryczne zostało wykonane za pomocą <b>wtyczki i gniazda</b>, tak aby ułatwić wykonywanie kontroli bezpieczeństwa elektrycznego.</p> <p>W przypadku maszyn <b>podłączonych na stałe</b> połączenia muszą zostać wykonane za pomocą wyłącznika głównego, który należy zainstalować w miejscu instalacji i który musi zapewnić pełne odizolowanie maszyny od zasilania elektrycznego dzięki szczelinie stykowej o wielkości co najmniej 3 mm.</p> <p>Po zakończeniu instalacji maszyny wtyczka i gniazdko oraz wyłącznik główny muszą być łatwo dostępne.</p>
<b>Wyrównanie potencjałów i uziemienie</b>	<p>Aby zwiększyć bezpieczeństwo, maszynę należy zabezpieczyć również za pomocą <b>urządzenia różnicowoprądowego</b> o prądzie różnicowym o wartości <b>30 mA</b>. W razie potrzeby należy wykonać wyrównanie potencjałów. W celu podłączenia przewodu wyrównawczego w tylnej części maszyny przygotowane zostało odpowiednie połączenie śrubowe (rozmiar M6). <b>Przewód wyrównawczy i uziemiający muszą zostać podłączone przed oddaniem maszyny do eksploatacji.</b></p>
<b>Instalacja wodociągowa</b>	<p>Przewody rurowe wody zimnej, gorącej, demineralizowanej i ściekowej mogą być podłączone bezpośrednio, bez konieczności zastosowania <b>zaworu zwrotnego</b>. Użyć dostarczonej kształtki rurowej <b>Y</b> w celu podłączenia węży wlotowych do maszyny (KW) i do skraplacza pary (DK). Alternatywnie można zainstalować także dodatkowe zasilanie zimnej wody i podłączyć do niego skraplacz pary.</p> <p>Jeżeli nie można zapewnić dostępu do zasilania wody gorącej, należy zastosować kształtkę rurową <b>Y</b> w celu podłączenia obu węży wlotowych (zimna woda KW i gorąca woda WW) do zasilania wody zimnej.</p> <p>Zawory odcinające muszą być zainstalowane w miejscu łatwo dostępnym.</p>

### Podłączenie odpowietrznika

Wentylacja do atmosfery w przypadku zainstalowania skraplacza pary. Aby polepszyć warunki środowiska panujące w pomieszczeniu, tj. temperaturę i wilgotność, odpowietrznik komory może zostać podłączony do zewnętrznego przewodu odpowietrzającego. Należy chronić myjnię-dezynfektor przed **przepływem zwrotnym**. Kanały odpowietrzające i spust kondensatu muszą być zainstalowane w najniższej położonym punkcie. Przewód musi być wykonany ze stali nierdzewnej A304 (V2S) lub z tworzywa sztucznego odpowiedniego do wysokich temperatur (**stała wartość 95 °C**) lub z polipropylenu (PP).

W przypadku podłączenia do systemu zewnętrznego należy zainstalować odpowiedni odłącznik powietrza. Wentylacja do atmosfery w przypadku zainstalowania skraplacza pary. Dla każdej pojedynczych myjek-dezynfektorów należy zapewnić **oddzielną** wentylację (nie używać kolektorów).

### Interfejs RS232

**Interfejs szeregowy RS232** został zainstalowany w tylnej części maszyny w celu przenoszenia danych procesowych do drukarki lub do zewnętrznego oprogramowania do dokumentacji dotyczącej procesów.

Kabel **nie** stanowi części wyposażenia standardowego. Należy go podłączyć i zainstalować zgodnie z normą **IEC 62368**.

# Ilustracje

## Wersje maszyn



PWD 8531  
PWD 8531 WS

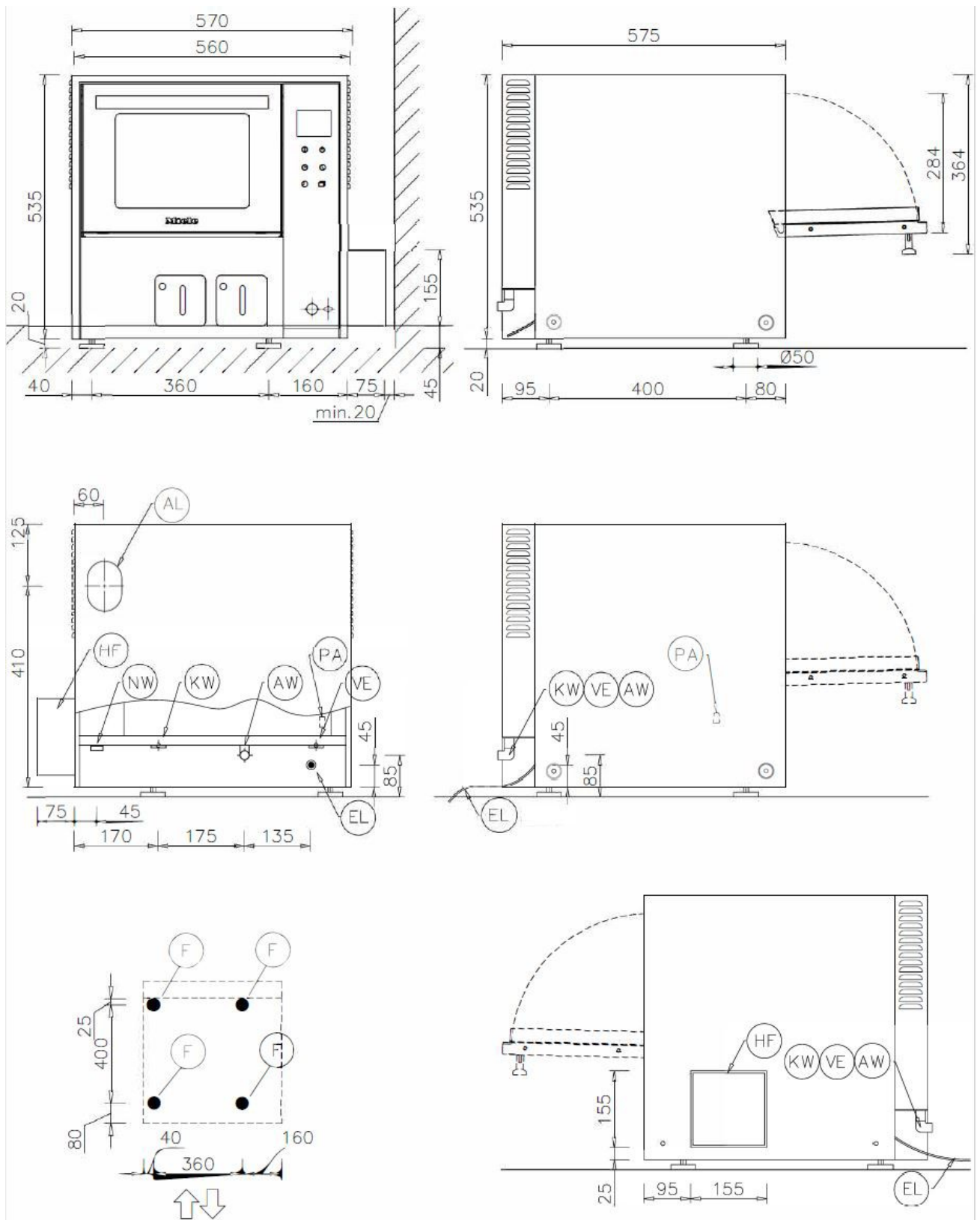


PWD 8532  
PWD 8532 WS

## Skróty

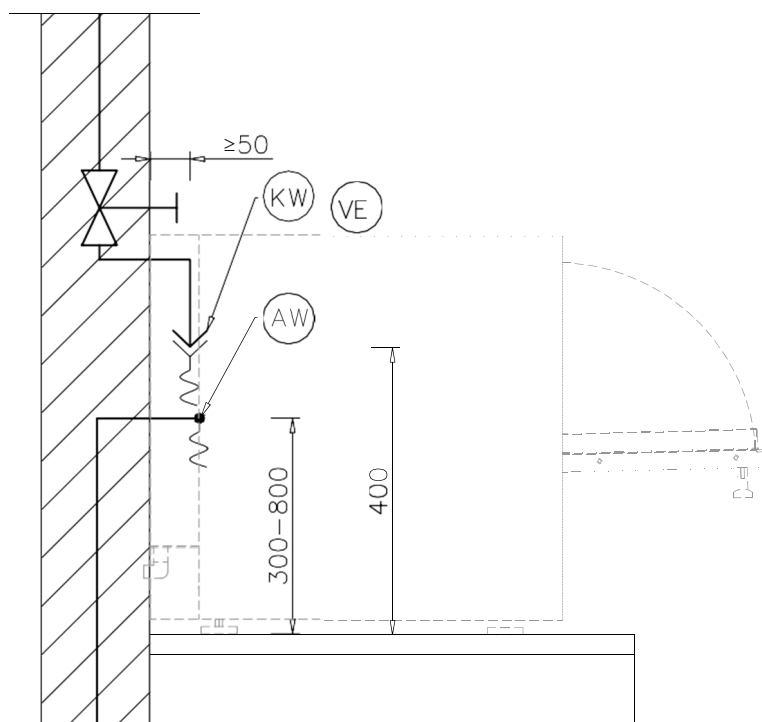
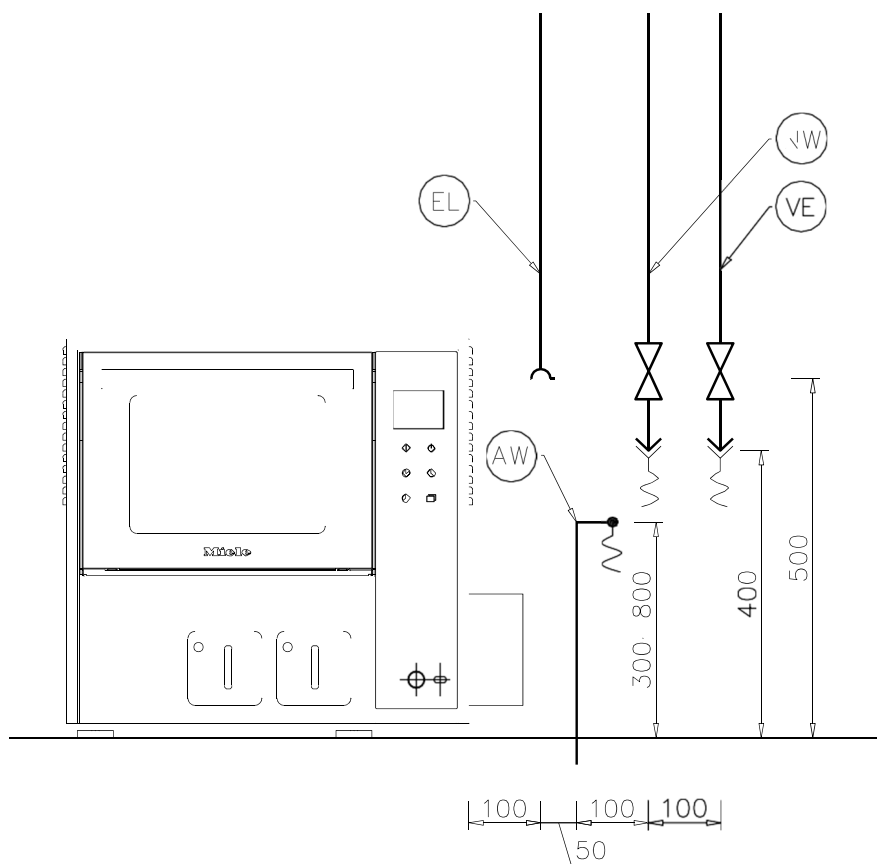
EL	Podłączenie elektryczne	PA	Połączenie wyrównawcze
KW	Podłączenie zimnej wody	AW	Podłączenie odpływu
VE	Zasilanie wody do fermentacji metanowej	HF	Filtr HEPA
NW	Połączenie z siecią i drukarką (opcjonalnie)	AL	Podłączenie odpowietrznika
F	Stopy podporowe maszyny		

PWD 8531/PWD 8531 WS

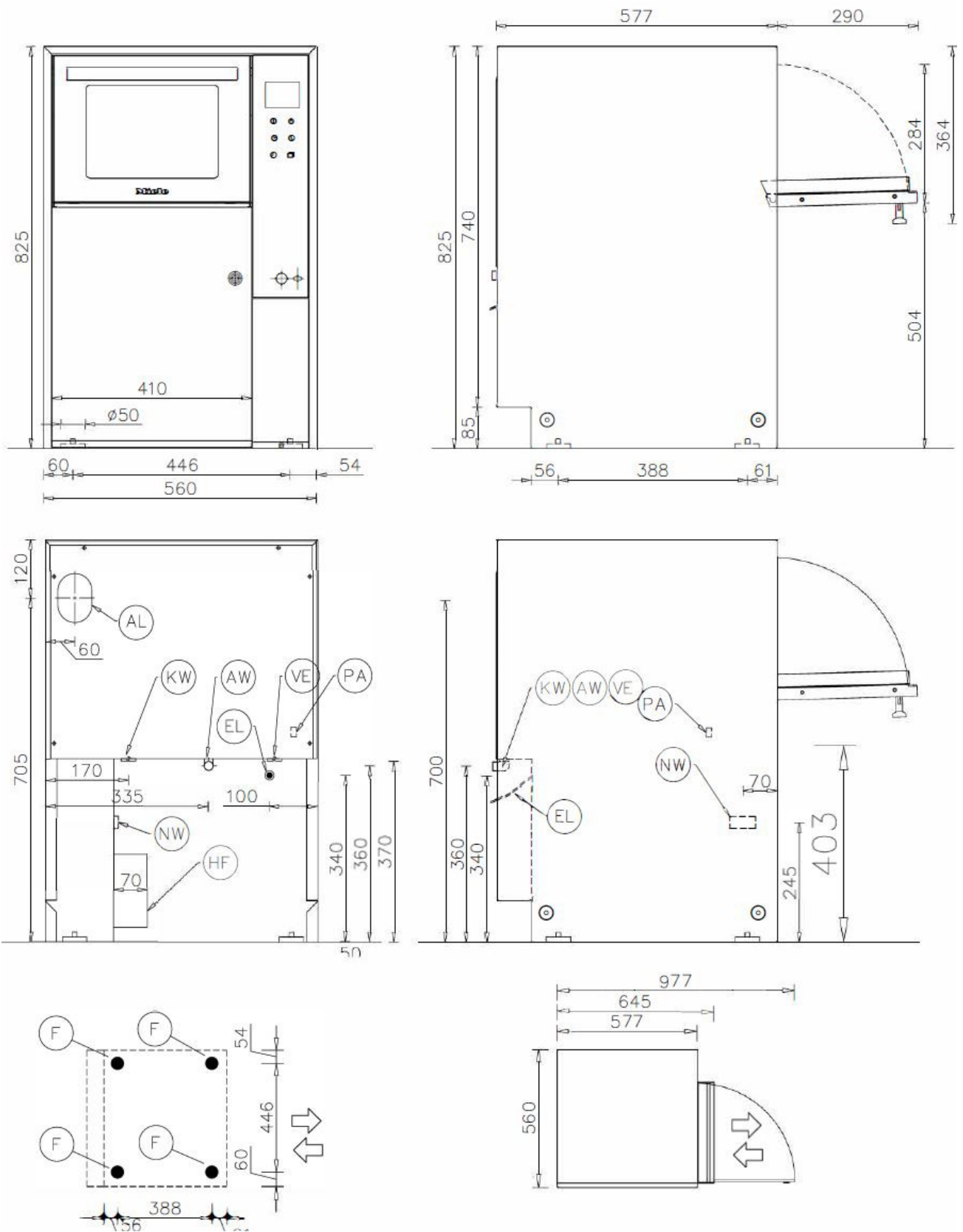


# Ilustracje

## PWD 8531/PWD 8531 WS

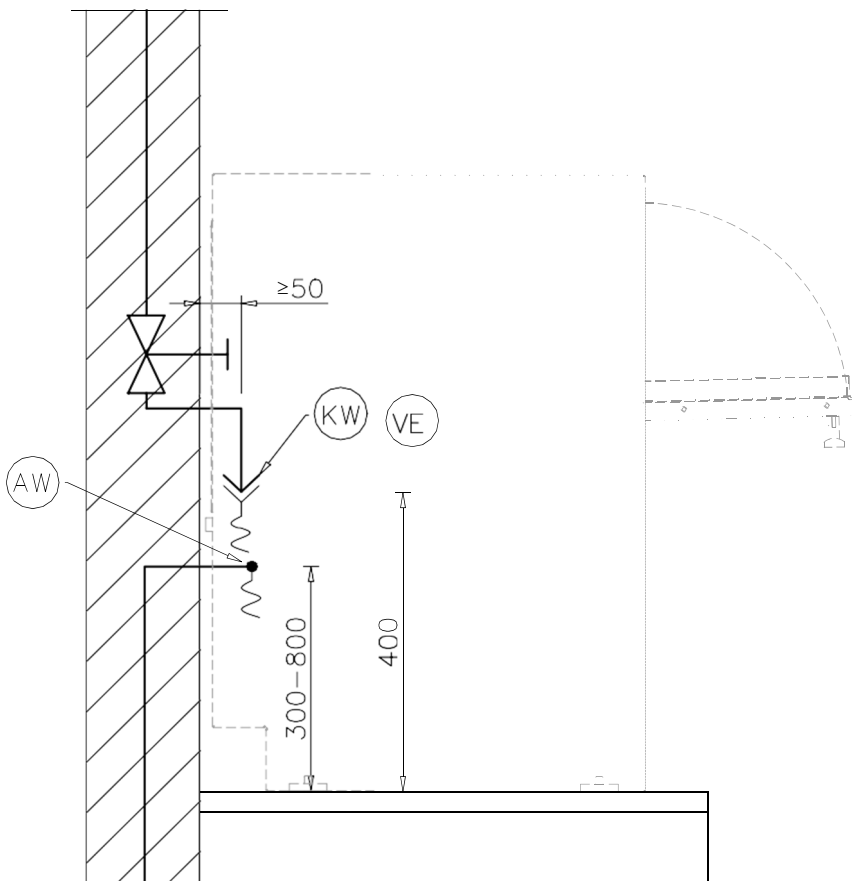
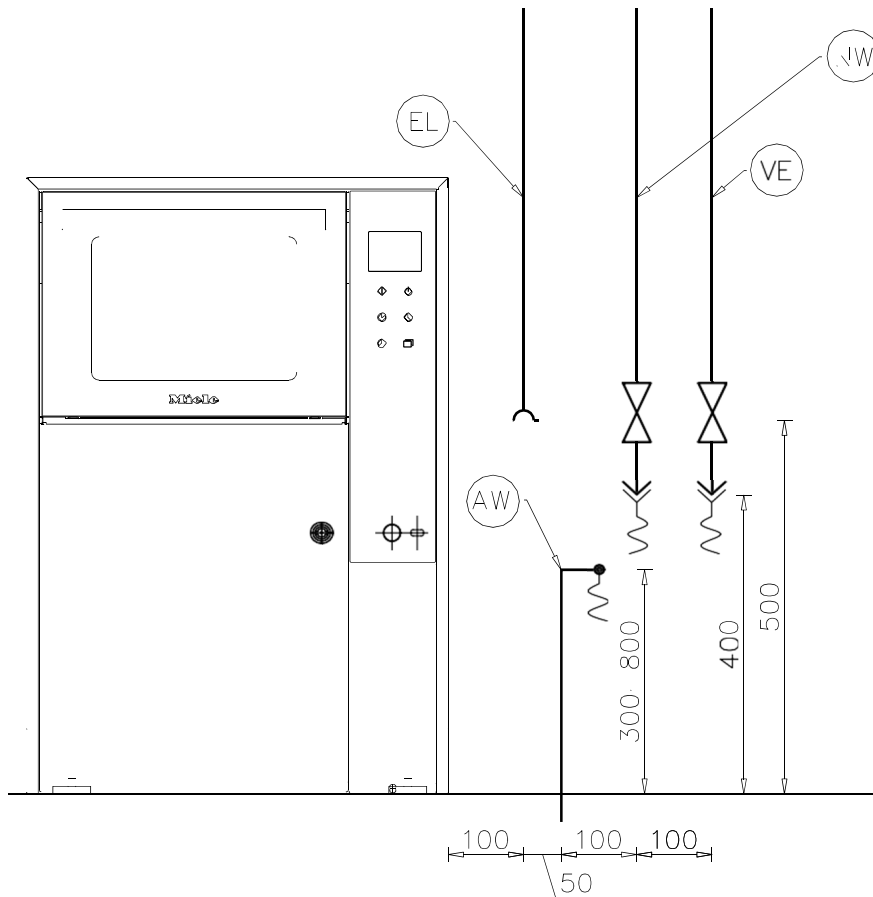


## PWD 8532/PWD 8532 WS



# Ilustracje

PWD 8532/PWD 8532 WS





### Podłączenia elektryczne

Napięcie	1N AC 230V/50Hz
Moc znamionowa	2,75 kW
Zdolność bezpiecznika	1 x 16 A
Kabel podłączeniowy, maks przekrój	3 x 2,5 mm <sup>2</sup>
Długość kabla podłączeniowego z wtyczką	2 m
Wahania napięcia, maks dozwolona wartość	+10/-6%

### Zimna woda

Długość węża zimnej wody	2 m
Maksymalna temperatura	20 °C
Twardość wody, maks. dozwolona wartość bez zmiękczacza wody	0,7 mmol/l
Twardość wody, maks. dozwolona wartość bez zmiękczacza wody	4 °dH
Twardość wody, maks. dozwolona wartość bez zmiękczacza wody	7 °F
Twardość wody, maks. dozwolona wartość ze zmiękczaczem wody	6,1 mmol/l
Twardość wody, maks. dozwolona wartość ze zmiękczaczem wody	34 °dH
Twardość wody, maks. dozwolona wartość ze zmiękczaczem wody	61 °F
Minimalne ciśnienie przepływu bez zmiękczacza wody	100 kPa
Minimalne ciśnienie przepływu ze zmiękczaczem wody	200 kPa
Maksymalne ciśnienie	800 kPa
Natężenie przepływu	6 l/min
Połączenie gwintowane do zainstalowania na miejscu w sposób zgodny z DIN 44991 (z uszczelką płaską)	3/4 cala

### Woda demineralizowana

Długość węża podłączeniowego	2 m
Maksymalna temperatura	60 °C
Maksymalna przewodność	15 µS/cm
Minimalne ciśnienie przepływu	100 kPa
Maksymalne ciśnienie	800 kPa
Natężenie przepływu	6 l/min
Połączenie gwintowane do zainstalowania na miejscu w sposób zgodny z DIN 44991 (z uszczelką płaską)	3/4 cala

## Dane techniczne

---

### Ścieki

Długość węża podłączeniowego	2 m
Temperatura odpływu	93 °C
Tuleja do podłączenia węża spustowego (śr. x długość)	22 x 30 mm
Środkowy punkt otworu w ścianie (wysokość nad gotową podłogą)	0,8 m
Maks. przejściowe natężenie przepływu	50 l/min

### Wentylacja powietrza

Przepustowość odpowietrznika	110 m <sup>3</sup> /h
Temperatura - wartość średnia / maks. szczytowa	30 / 40 °C
Wilgotność względna - wartość średnia / maks. szczytowa	70 / 100 %
Maks. dozwolony spadek ciśnienia w kanale wentylacyjnym	100 Pa

### Urządzenie suszące i filtr HEPA

Nominalna wartość natężenia przepływu powietrza	35 m <sup>3</sup> /h
Nominalna początkowa wartość spadku ciśnienia	120 kPa
Mediana średnicy	0,2 μm
Ciśnienie barometryczne	996 mbar
Temperatura	23,5 °C
Względna wilgotność powietrza	54 %
Średnia obliczona wydajność MPPS	99,995 %

### Stopy podporowe maszyny

Regulacja wysokości	0-20 mm
Średnica stóp podporowych maszyny	48 mm

### Szybkość rozpraszania ciepła w miejscu instalacji

Promieniowanie ciepłe w czasie działania	0,43 kWh
--	----------

### Wymagania instalacyjne

Dopuszczalna temperatura otoczenia	5-40 °C
Wilgotność względna	20-90 %
Maks. wysokość instalacji nad poziomem morza	2000 m

### Dane dotyczące wersji PWD 8531

Wysokość	555 mm
Szerokość	570 mm
Szerokość (PWD 8531 łącznie z filtrem HEPA)	645 mm
Głębokość	575 mm
Ciężar netto	55 kg
Obciążenie podłogi w czasie działania	~1500 N
Maks obciążenie podłogi	150 daN/m <sup>2</sup>
Min. szerokość dostępu, łącznie z paletą transportową	620 mm
Min. głębokość dostępu, łącznie z paletą transportową	640 mm
Min. wysokość dostępu, łącznie z paletą transportową	760 mm
Emisja hałasu	< 70 dB

### Dane dotyczące wersji PWD 8532

Wysokość	825 mm
Szerokość	560 mm
Głębokość	577 mm
Ciężar netto	67 kg
Obciążenie podłogi w czasie działania	~1500 N
Maks obciążenie podłogi	175 daN/m <sup>2</sup>
Min. szerokość dostępu, łącznie z paletą transportową	670 mm
Min. głębokość dostępu, łącznie z paletą transportową	670 mm
Min. wysokość dostępu, łącznie z paletą transportową	1100 mm
Emisja hałasu	< 70 dB

**Steelco S.p.A.**

Via Balegante, 27  
31039 Riese Pio X (TV)  
Włochy